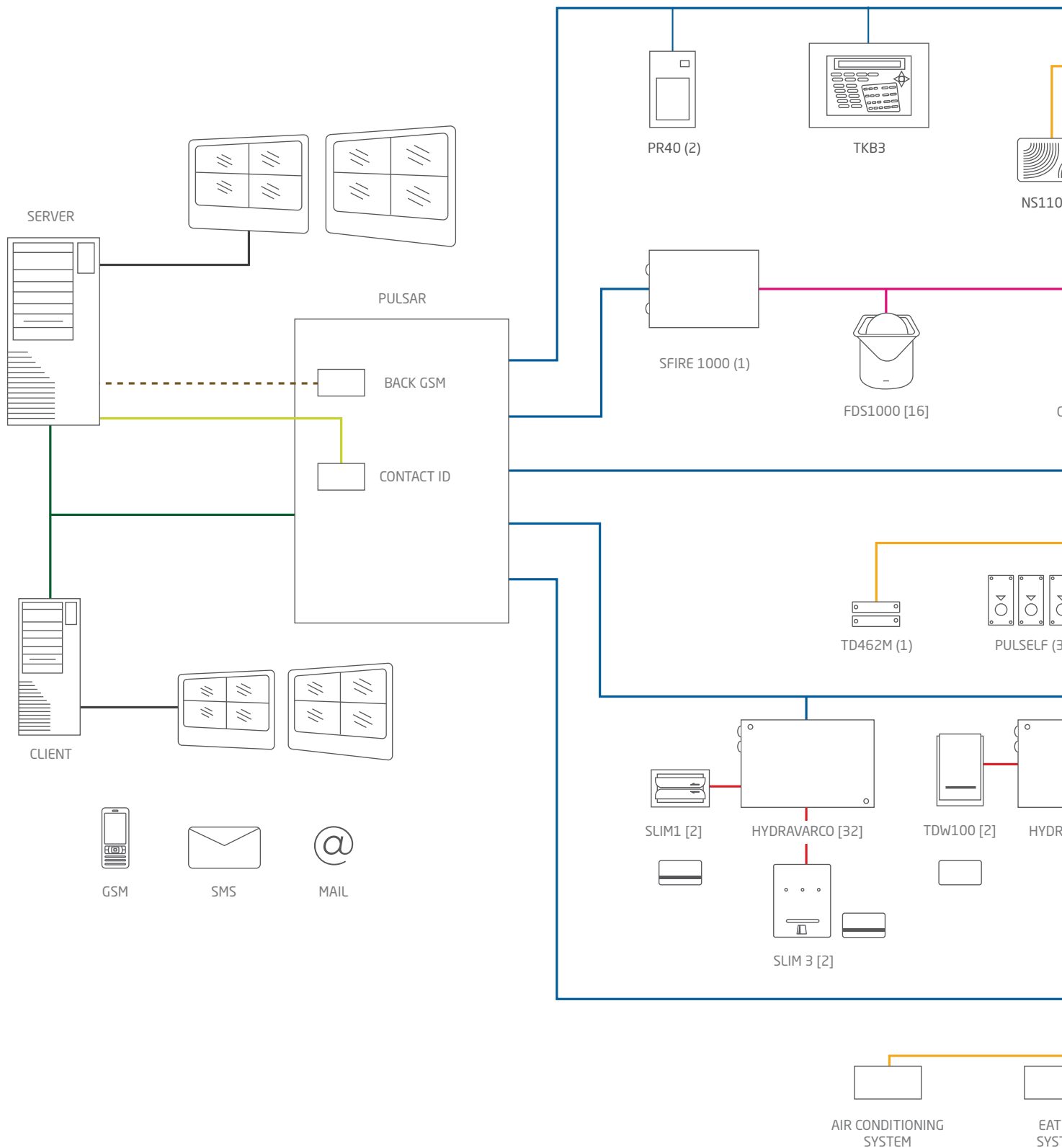


# Sistemi **ANTINTRUSIONE**



--- **SEGNALE GSM - GPRS**  
 (Cavo schermato con 2 conduttori per segnale senza alimentazione)

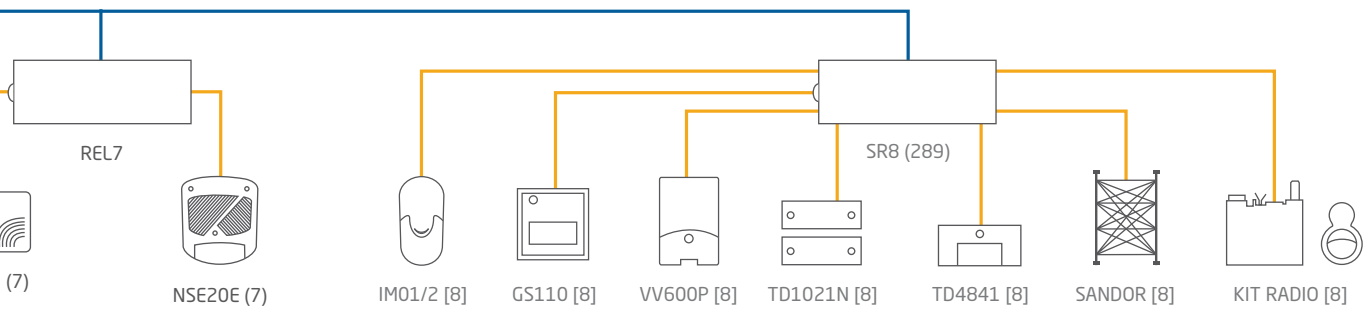
**(x)** = Numero massimo di apparati collegabili sommabili tra di loro es: (x) + (x)

**[x]** = Numero massimo di apparati collegabili non sommabili tra di loro es: [x] o [x]

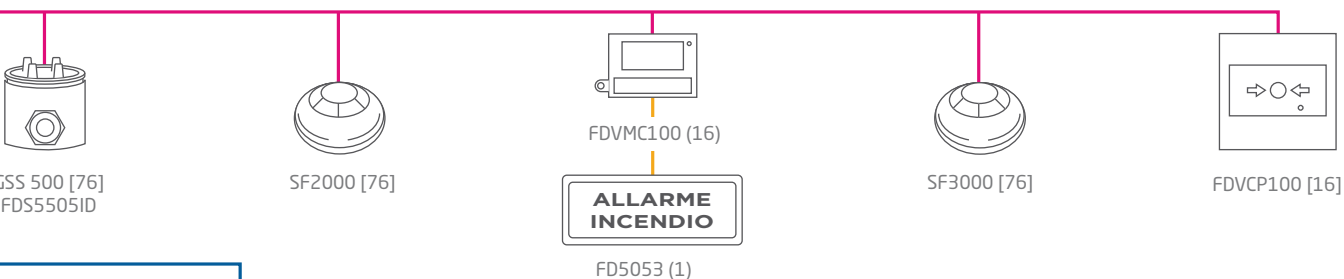
— **LINEA TCPIP**  
 (Cavo cat.5)

— **LINEA RS485**  
 (Cavo schermato con 2 conduttori per alimentazione e 2 conduttori RS485 per segnale)

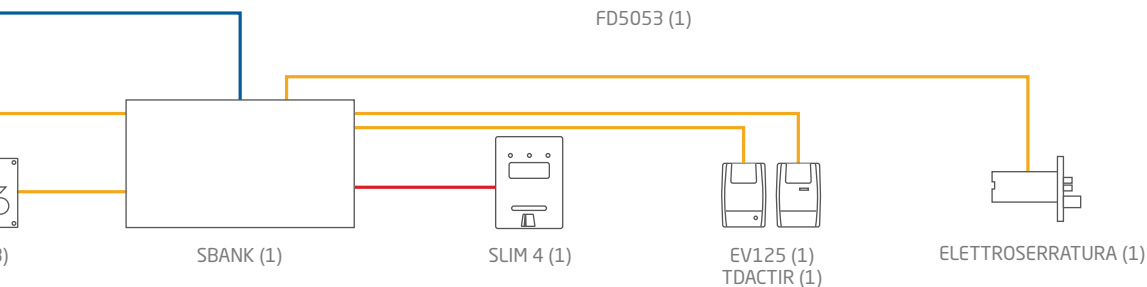
— **SEGNALE**  
 (Cavo schermato con 2 conduttori per segnale senza alimentazione)



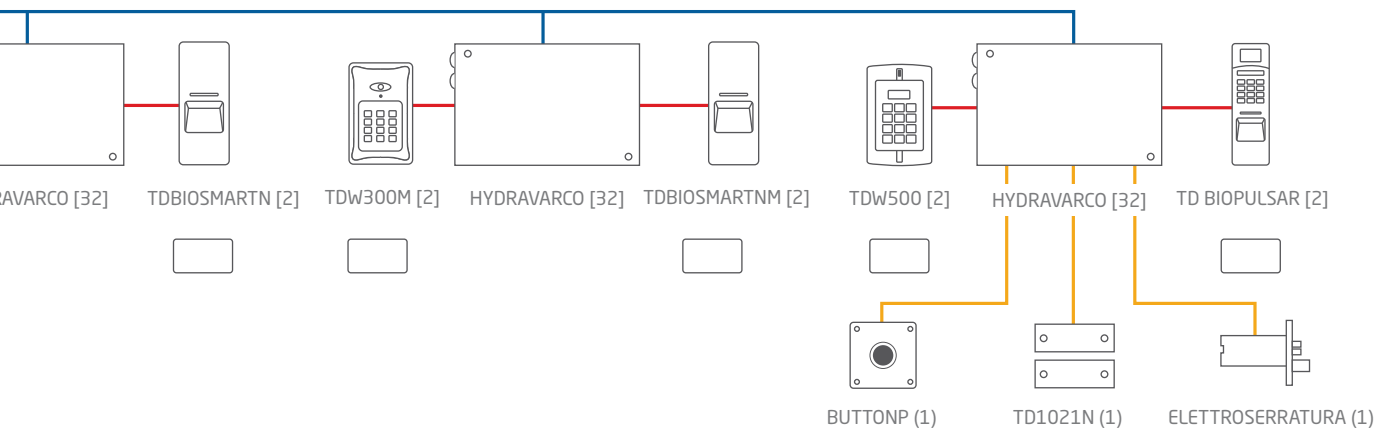
ANTINTRUSIONE



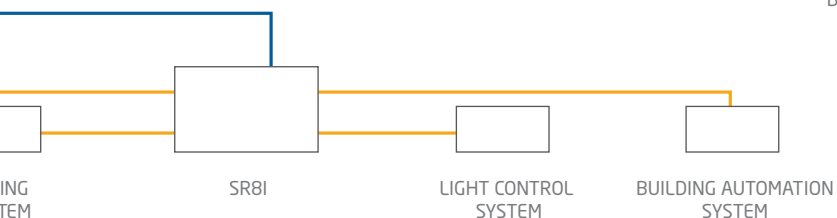
ANTINCENDIO



AREA SELF



CONTROLLO ACCESSI



AUTOMAZIONE INDUSTRIALE

**CONTACT ID**  
(Linea telefonica PSTN)

**ALIMENTAZIONE E SEGNALE**  
(Cavo schermato con 2 conduttori per alimentazione e 2/4/6 conduttori per segnale)

**LOOP FIRE APERTO CON ALIMENTAZIONE**  
(Cavo schermato con 2 conduttori per segnale e per alimentazione)