

Descrizione

Versione: fissaggio a parete

Scatola in acciaio verniciato nero

Blocco elettromagnete nichelato

Alimentazione: 24 Vdc/Corrente assorbita: 70 mA

Forza trazione: > 140 Kg.

Perno anti-magnetismo residuo sul corpo elettromagnete

Connettore di collegamento con varistore anti-disturbo

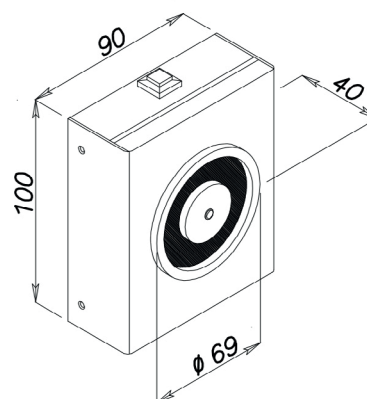
Fornito senza contropiastra

Con pulsante di sblocco

Conformità: UNI EN 1155

Impiego: elettromagnete di trattenuta

per porte tagliafuoco ad anta



CONTROPIASTRA SNODATA

- > Base in acciaio zincato