

Descrizione

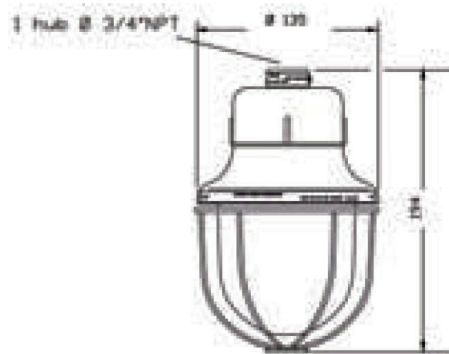
Questo segnalatore luminoso di piccole dimensioni in custodia antideflagrante, è adatto per segnalazioni di allarme classificati zona 1 e 2.

È equipaggiato con lampada allo xenon, con risultati ottici elevati in relazione ai consumi. Il lampeggio stroboscopico è ottenuto tramite un circuito elettronico basato su microprocessore che fornisce la cadenza di lampeggio e su un condensatore che pilota la lampada. Il gruppo ottico lampeggiante è fornito di attacco E 27 per una rapida sostituzione.

- > Imbocco filettato Ø 3/4"ISO 7/1 - NPT - M25X1,5ù
- > Gabbia di protezione in AISI 304 (opzionale)
- > Grado di protezione antideflagrante:
 - > II 2G Ex d IIC T6 Gb
 - > Ex tD IIIC IP 65 T 85°C Db
 - > Grado di protezione: IP65

General Technical Data

Alimentazione	12/24 Vac/Vcc
Potenza	3 W
Potenza lampada	6 J
Intermittenza	75 cicli al minuto
Temp. di funzionamento	-20° + 60°C
Peso	1,6 Kg



Accessori: GA312 Gabbia di protezione per LA312